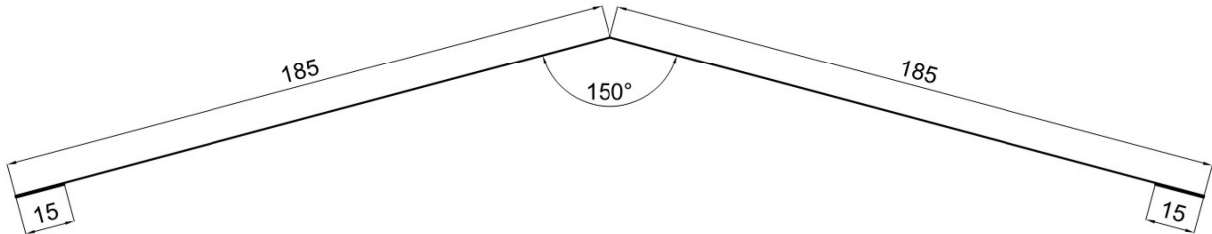
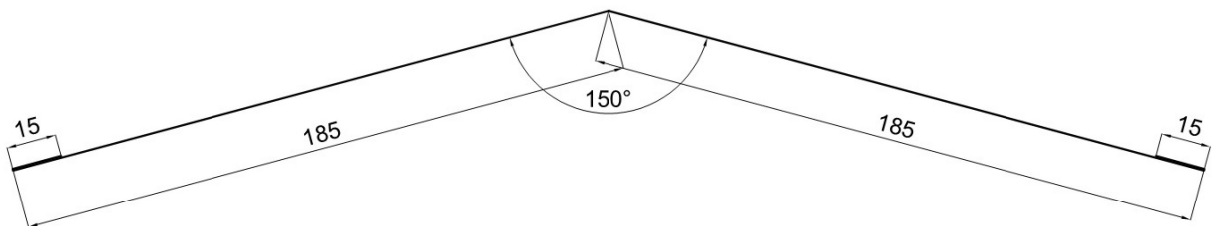


Kantteile auf Mass

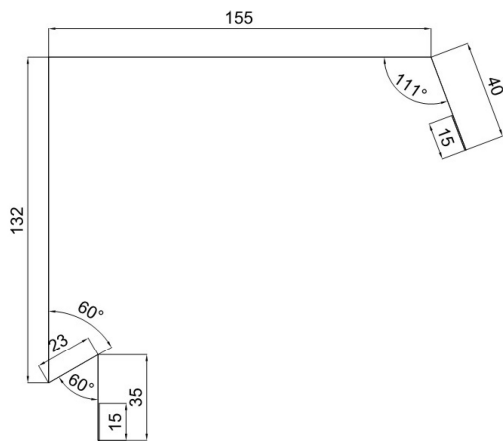
Aussenfirstblech in 0.75mm oder 0.60mm



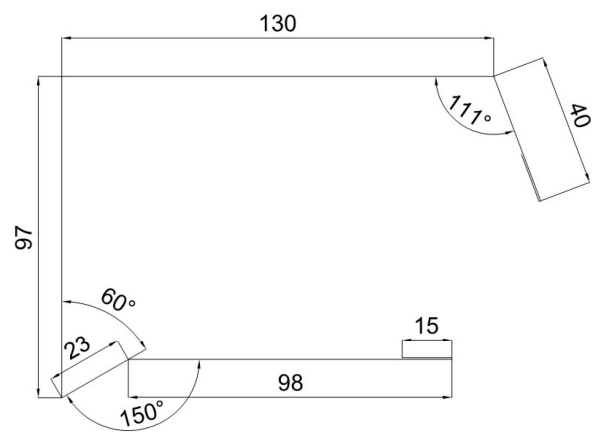
Innenfirstblech in 0.75mm oder 0.60mm



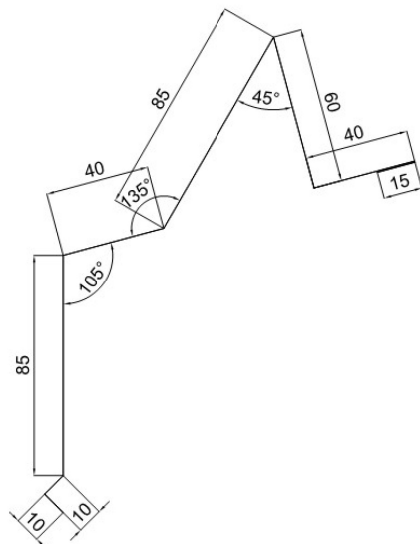
Ortabschluss in 0.75mm oder 0.60mm



Ortabschluss in 0.75mm oder 0.60mm



Traufabschluss in 0.75mm oder 0.60mm



Pultfirstabschluss in 0.75mm oder 0.60mm

